

# Fremdlüfteraggregat FBI, IP 66, Mb. 0K ABB

Forced Ventilation Unit FBI, IP 66, drw. 0K ABB

Ventilation Forcée FBI, IP 66, dessin 0K ABB

Gruppi per ventilazione assistita FBI, IP 66, disegno 0K ABB

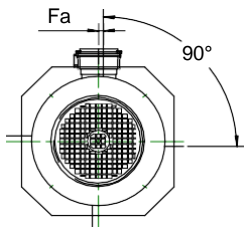
Grupo de ventilación asistida FBI, IP 66, diseño 0K ABB

# ABB

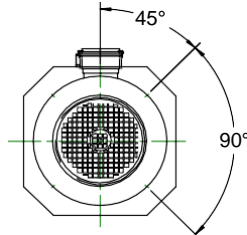
M2AA / M3AA

Bg. 112 – 250RBK

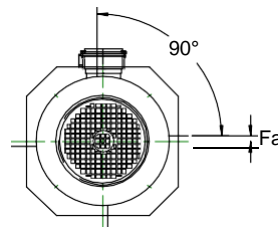
Stand: Nov. 04



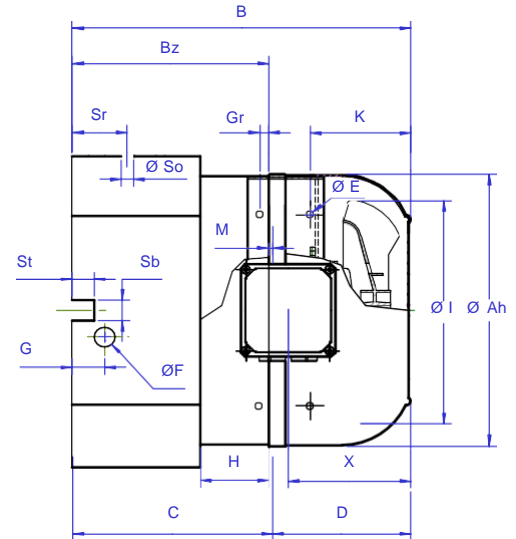
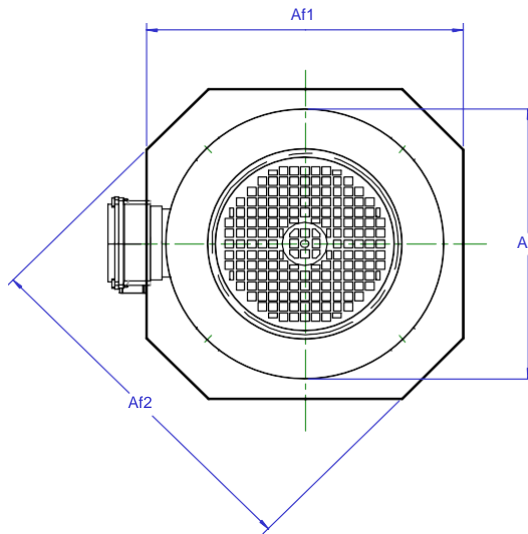
M2AA 160 / 180  
M3BP 160 / 180



M2AA 160L-180L  
M2AA 200 - 250



M3AA 112 - 160



## Abmessungen / Dimensions / Côtes / Dimensioni / Cotas

Baugröße Frame size Hauteur d'axe Grandezza Medelo	FBI Type FBI Type FBI Tipo	Af1 Ø	Af2 Ø	Ah	B	Bz	C	D	M	F Ø (LL)	G	E Ø (LL)	Gr	H	So Ø	Sr	Fa	Sb	St	X	Artikel-Nr. Item number Numéro d'article  No. articolo No. articula
M2AA 160 M4	160 S-RBK	310	334	307	262	226	109	153	17	6 x 9	13	7x14	25	40	-	-	12	-	-	75	FV ABB 160 0K 334 262
M2AA 160 L	160 S-RBK	310	334	307	303	167	150	153	17	7x14	27	7x14	25	40	-	-	-	-	-	75	FV ABB 160 0K 334 303
M2AA 180 L	180 S-RBK	346	358	345	307	152	160	147	-8	9	12	7x14	25	40	-	-	-	-	-	85	FV ABB 180 0K 358 307
M2AA 160	160 S-RBK	308	328	307	267	131	114	153	17	9	10	7x14	25	40	-	-	17,5	-	-	75	FV ABB 160 0K 328 267
M2AA 160 Br	160 S-RBK	308	328	307	308	170	155	153	17	9	10	7x14	25	40	-	-	17,5	-	-	75	FV ABB 160 0K 328 308
M2AA 180	180 S-RBK	352	359	345	307	152	160	147	-8	9	12	7x14	25	40	-	-	17,5	-	-	85	FV ABB 180 0K 359 307
M2AA 180 Br	180 S-RBK	352	359	345	327	172	180	147	-8	9	12	7x14	25	40	-	-	17,5	-	-	85	FV ABB 180 0K 359 327
M3BP 180	180 S-RBK	354	360	345	307	152	160	147	-8	7x14	12	7x14	25	40	24	55	18	-	-	85	FV ABB 180 0K 354 307
M2AA 200	200 S-RBK	384	409	382	317	139	170	147	-31	7x14	29,5	7x14	25	45	-	-	-	-	-	105	FV ABB 200 0K 409 317
M2AA/M3AA 225	200 S-RBK	422	459	382	337	159	190	147	-31	7x14	29,5	7x14	25	45	-	-	-	-	-	105	FV ABB 225 0K 459 337
M2AA /M3AA/M3BP250	225 S-RBK	471	506	430	341	149	190	151	-41	7x14	29,5	7x14	25	45	-	-	-	-	-	115	FV ABB 250 0K 506 341
M3AA 112	100 RBK	221	242	192	233	123	110	123	13	10	17,5	6x9	5	45	-	-	15	12	12	92,5	FV ABB 112 0K 242 233
M3AA 132	112 RBK	256	289	216	269	155	140	129	15	10	17,5	6x9	5	45	-	-	15	12	12	96,5	FV ABB 132 0K 289 269
M3AA 160	132 RBK			255				129	-3			6x9	5							114,5	

Abweichende Abmessungen (A, B, G) sowie Sonderausführungen lieferbar!  
Possibilità de livrer differents longueurs (A, B, G) modèles 'hors série!  
Diferencias de cotas (B,G) pueden ser entregadas!

Different diameters (A, B, G), special versions available!  
Deviazione di misure (B,G) sono disponibili!

## Axis Controls Ltd

Unit 9, Kensington Industrial Estate, Hall Street, Southport, Merseyside, PR9 0NY, UK

☎ +44(0)1704 539 312 📠 +44(0)1704 530 114 ✉ E-mail: [sales@axiscontrols.co.uk](mailto:sales@axiscontrols.co.uk) \* [www.axiscontrols.co.uk](http://www.axiscontrols.co.uk)